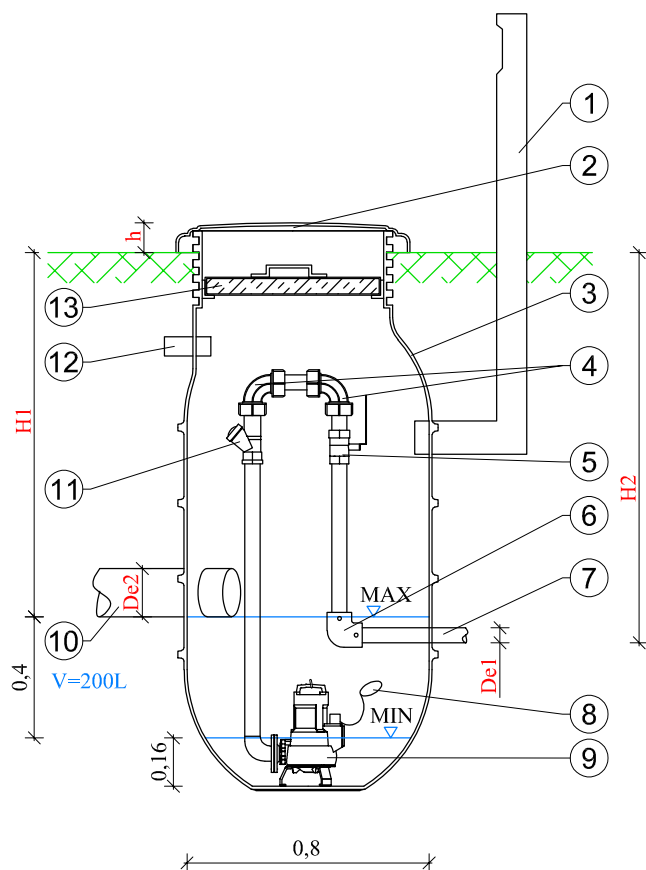


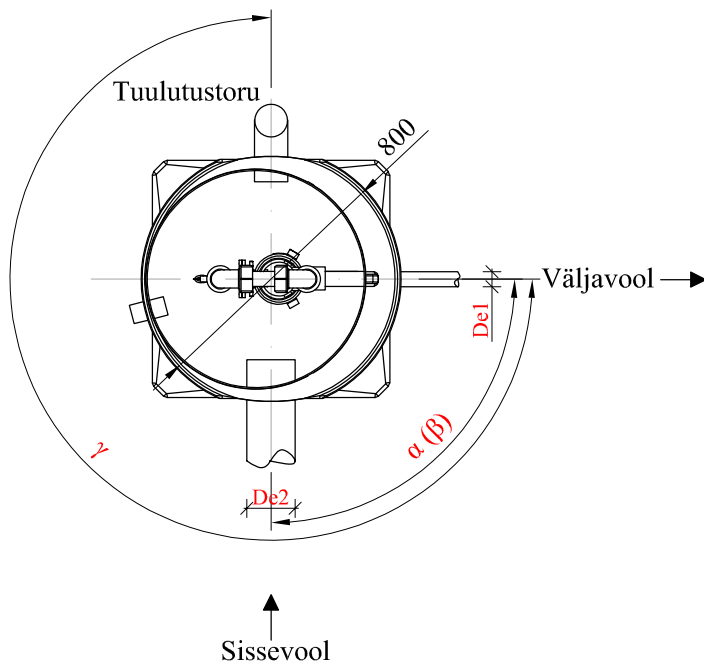
LÕIGE



REOVEEPUMPLA EKSPLIKATSIOON

1. Tuulutustoru De 110
2. Pumpla luuk
3. Pumpla plastkorpus ZP 800
4. Kiirliite põlv GF
5. Kuulkraan
6. Elekterkeevispõlv 90°
7. Survetoru PE
8. Ujuklüliti
9. Pump
10. Sissevoolutoru
11. Tagasilöögiklapp
12. Kaabli läbiviik
13. Soojustusluuk

PEALTVAADE



Toru(de) sügavus	H1=	mm
	H2=	mm
Toru(de) läbimõõt	De1=	mm
	De2=	mm
Siseneva(te) toru(de) nurk (möödetakse survetorust päripäeva)	α =	°
	β =	°
Tuulutustoru	Jah <input type="checkbox"/>	Ei <input type="checkbox"/>
Tuulutustoru nurk survetorust	γ =	°
Aktiivsõefilter ventilatsioonitorule	Jah <input type="checkbox"/>	Ei <input type="checkbox"/>
Alarmseade	Jah <input type="checkbox"/>	Ei <input type="checkbox"/>
Pump	Q=	l/s
	H=	m
Luuk		
Luugi kõrgus maapinnast	h=	mm
Pumpla soovitatav aktiivmaht (vaikimisi kõrgus 0,4 m ja maht seejuures 200L)	V=	L
Erinõuded		



Kaevutehased OÜ
Ülejõe küla,
Puurmani vald
49014 Jõgevamaa

Joonise nimetus

ASENDIPLAAN

Fail	Kuupäev	Mööd
ZP 800 tellimisleht	8.12.2023	1:25