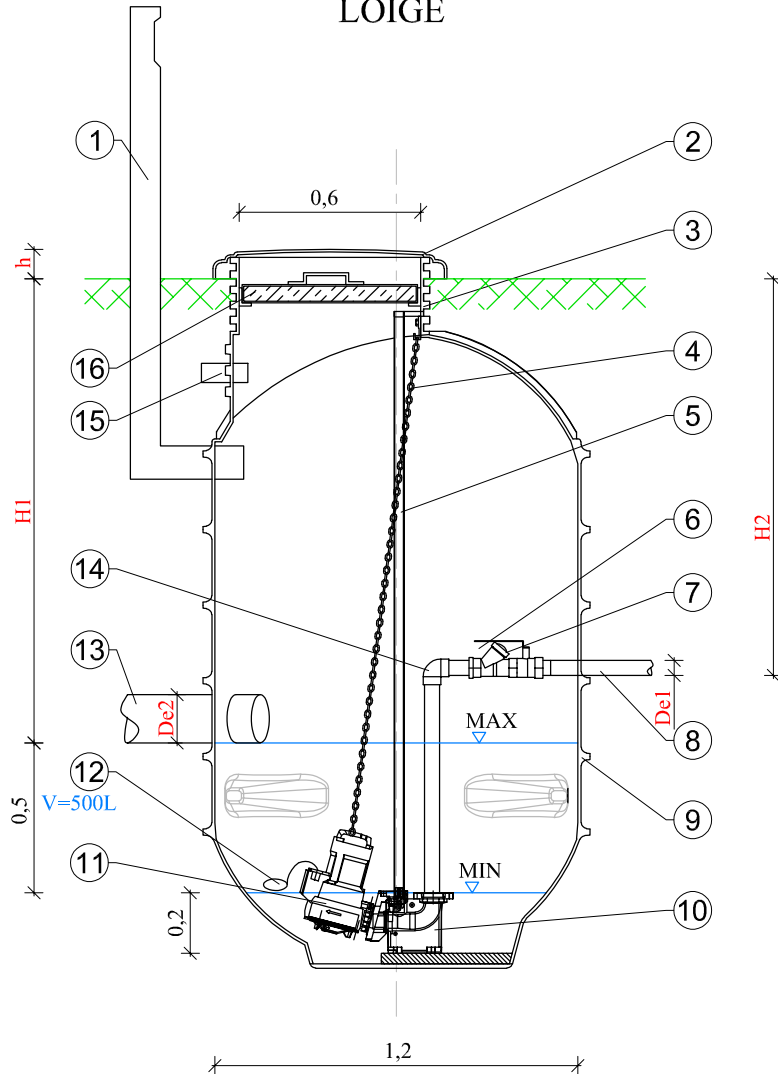


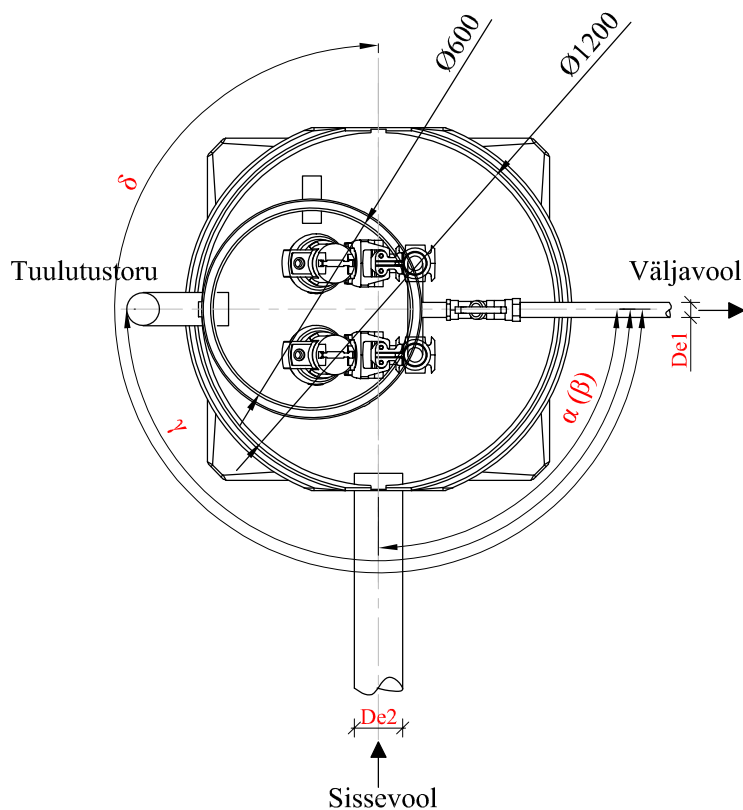
LÕIGE



REOVEEPUMPLA EKSPLIKATSIOON

1. Tuulutustoru De 110
2. Pumpla luuk
3. Pumpla teeninduspüstik Ø600
4. Pumba tõstekett
5. Pumba juhtvarras
6. Tagasilöögiklapp
7. Kuulkraan
8. Survetoru PE
9. Pumpla plastkorpus ZP 1000
10. Pumba põhjaliitmik
11. Pump
12. Ujuküliti
13. Sissevoolutoru
14. Kiirliite põlv
15. Kaabli läbiviik
16. Soojustusluuk

PEALTVAADE



Toru(de) sügavus	H1= mm H2= mm
Toru(de) läbimõõt	De1= mm De2= mm
Siseneva(te) toru(de) nurk (mõõdetakse survetorust päripäeva)	α = ° β = °
Tuulutustoru	Jah <input type="checkbox"/> Ei <input type="checkbox"/>
Tuulutustoru nurk survetorust	γ = °
Kaabli läbiviigu nurk survetorust	δ = °
Aktiivsõefilter ventilatsioonitorule	Jah <input type="checkbox"/> Ei <input type="checkbox"/>
Alarmseade	Jah <input type="checkbox"/> Ei <input type="checkbox"/>
Pump	Q= l/s H= m
Pumpade arv	1 tk <input type="checkbox"/> 2 tk <input type="checkbox"/>
Luuk	
Luugi kõrgus maapinnast	h= mm
Pumpla soovitatav aktiivmaht (vaikimisi kõrgus 0,5 m ja maht seejuures 500L)	V= L
Erinõuded	



Kaevutehased OÜ
Pargi 2
Puurmani
49014 Jõgevamaa

Joonise nimetus

Reoveepumpla ZP 1200

Fail	Kuupäev	Mõõt
ZP 1200 tellimisleht	11.12.2023	1:25