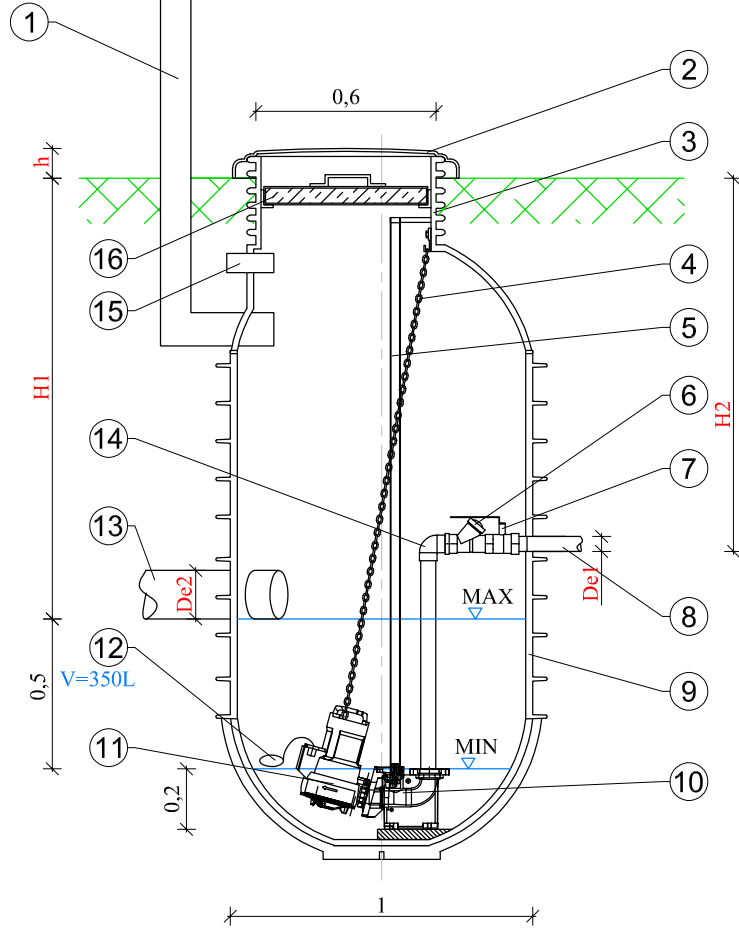


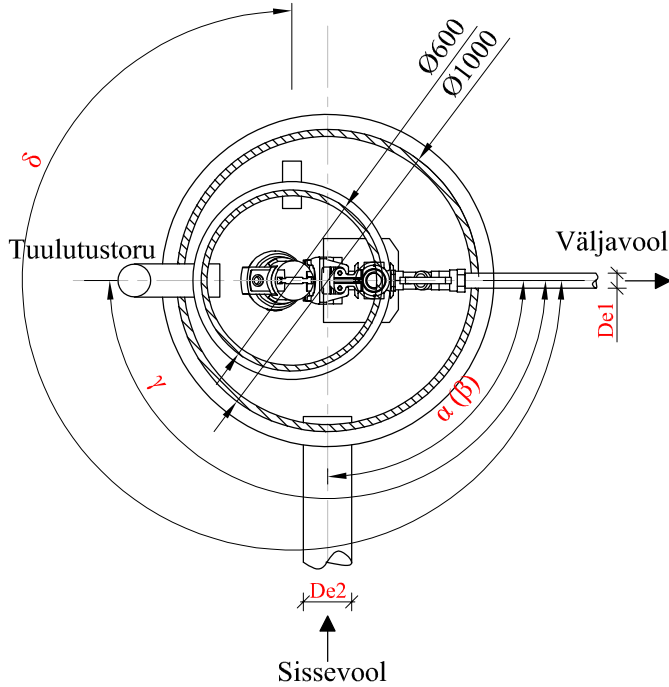
LÕIGE



REOVEEPUMPLA EKSPLIKATSIOON

1. Tuulutustoru De 110
2. Pumpla luuk
3. Pumpla teeninduspüstik Ø600
4. Pumba tõstekett
5. Pumba juhtvarras
6. Tagasilöögiklapp
7. Kuulkraan
8. Survetoru PE
9. Pumpla plastkorpus ZP 1000
10. Pumba põhjaliitmik
11. Pump
12. Ujuküliti
13. Sissevoolutoru
14. Kiirliite põlv
15. Kaabli läbiviik
16. Soojustusluuk

PEALTVAADE



Toru(de) sügavus	H1=	mm
	H2=	mm
Toru(de) läbimõõt	De1=	mm
	De2=	mm
Siseneva(te) toru(de) nurk (möödetakse survetorust päripäeva)	α=	°
	β=	°
Tuulutustoru	Jah <input type="checkbox"/>	Ei <input type="checkbox"/>
Tuulutustoru nurk survetorust	γ=	°
Kaabli läbiviigu nurk survetorust	δ=	°
Aktiivsõefilter ventilatsioonitorule	Jah <input type="checkbox"/>	Ei <input type="checkbox"/>
Alarmseade	Jah <input type="checkbox"/>	Ei <input type="checkbox"/>
Pump	Q=	l/s
	H=	m
Luuk		
Luugi kõrgus maapinnast	h=	mm
Pumpla soovitatav aktiivmaht (vaikimisi kõrgus 0,5 m ja maht seejuures 350L)	V=	L
Erinõuded		



Kaevutehased OÜ
Pargi 2
Puurmani
49014 Jõgevamaa

Joonise nimetus

Reoveepumpla ZP 1000

Fail

ZP 1000 tellimisleht

Kuupäev

11.12.2023

Mõõt

1:25